

SCHEDA TECNICA

CARATTERISTICHE:

- Diffusore Full-Range compatto e leggero ad alta potenza
- Tromba a direttività costante 80°x40°
- Driver HF al neodimio ND-2

SPECIFICHE TECNICHE:

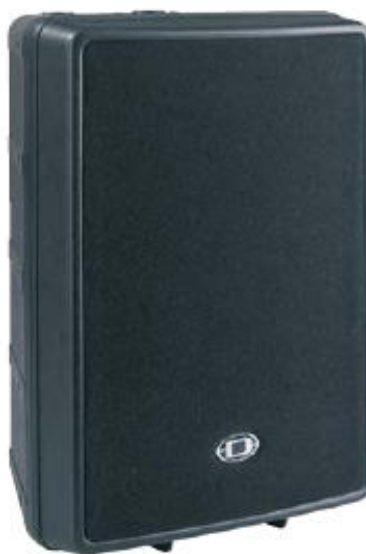
Colori:	Nero D12T Bianco D12TW
Configurazione:	2 vie passive
Impedenza nominale:	33ohm / 66ohm / 133ohm
Potenze dichiarate: Continua Peak Power	330W / 150W / 75W 1200W
Pressione sonora: SPL 2.83V/1m 1W/8ohm Max SPL 1m	98 dB 129 dB
Risposta in frequenza (-10 dB):	70 Hz – 18 kHz
Angolo di copertura :	80° x 40°
Speaker components: Altoparlante basse frequenze Driver alte frequenze	DL12 BFH 12" EV ND2 1" (in uscita)
Protezione per i sovraccarichi termici:	lampade alogene
Connessioni:	2 speakon NL4, 4 poli
Dimensioni:	429,5 x 586 x 320,5 mm
Peso:	18,4 kg
Materiale del cabinet:	Polipropilene ad alta resistenza, Spugna fonotrasparente, acciaio verniciato a polvere

D12T-D12TW

Diffusore 100V passivo a due vie

DESCRIZIONE:

Il diffusore Dynacord D12-T rappresenta la risposta alle richieste dei clienti per uno speaker robusto, leggero e dalle alte prestazioni. Il D12-T è un diffusore passivo a due vie ideato per applicazioni di tipo professionale, sia per eventi live che installazioni fisse con distribuzione audio a 100V.



La vasta gamma di accessori per l'appendimento permette al D12-T di soddisfare qualsiasi richiesta per quanto riguarda le installazioni fisse.

Il cabinet è realizzato in polipropilene e conferisce al diffusore un'elevata resistenza anche ai più estremi utilizzi "on the road".

Per la riproduzione delle basse frequenze viene impiegato un altoparlante EV DL12BFH da 12", mentre il nuovo driver EV ND2 al neodimio riproduce le alte frequenze.

L'angolo nominale di apertura del cabinet è di 80° orizzontale e di 40° verticale.

Le potenze nominali dichiarate sono: 300W (RMS), e 1200W (peak power).

La massima pressione sonora è di 129 dB, mentre la risposta in frequenza ha un range che va da 70 Hz a 18 kHz.

Il diffusore full range D12-T è ideale per essere utilizzato come diffusore full-range per musica e parlato.

Un trasformatore audio toroidale a bassa distorsione viene impiegato per adattare la potenza e l'impedenza al sistema di distribuzione audio 100V. La potenza del diffusore può essere selezionata utilizzando le tre opzioni di cablaggio in entrata, rispettivamente a 75, 170, 300W.

Ogni altoparlante è protetto dai sovraccarichi termici di breve durata attraverso uno switch automatico che commuta il passaggio di corrente su due lampade alogene di protezione.

In caso di sovraccarichi termici la potenza applicata agli speaker si riduce così ad un livello di sicurezza, il quale si resetta automaticamente dopo che il carico termico ritorna all'interno dei valori di sicurezza. Questa operazione si svolge senza alcun rumore.

Gli altoparlanti sono protetti da una griglia di metallo ricoperta da una spugna fonotrasparente estremamente resistente, proteggendo così gli altoparlanti da eventuali danni meccanici. La posizione delle connessioni speakon permettono una facile connessione anche in situazioni con spazi limitati.

La forma trapezoidale del cabinet rende il D12T ottimo anche come monitor da palco.

Per facilitare il trasporto e il montaggio, sul D12T è integrata una robusta maniglia e l'apposita sede per lo stativo.

DIMENSIONI:

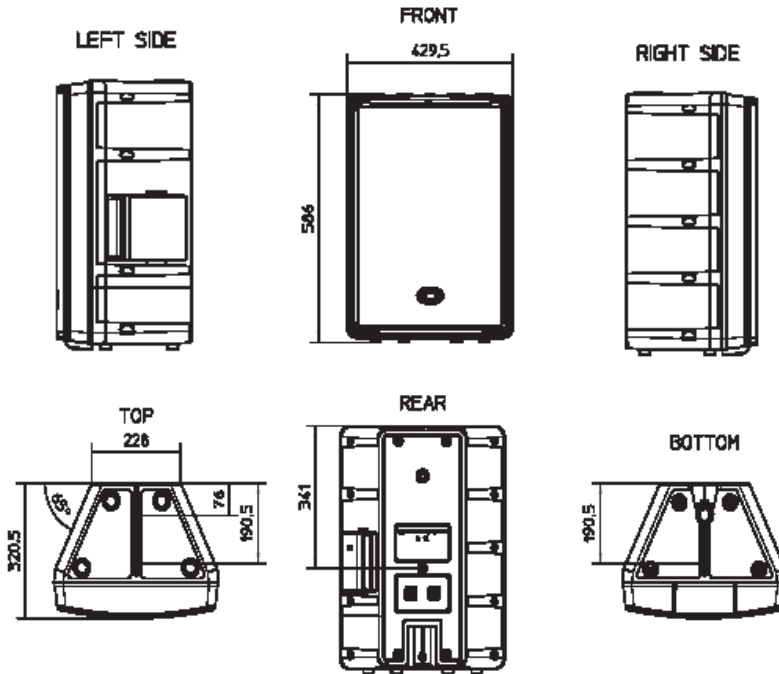
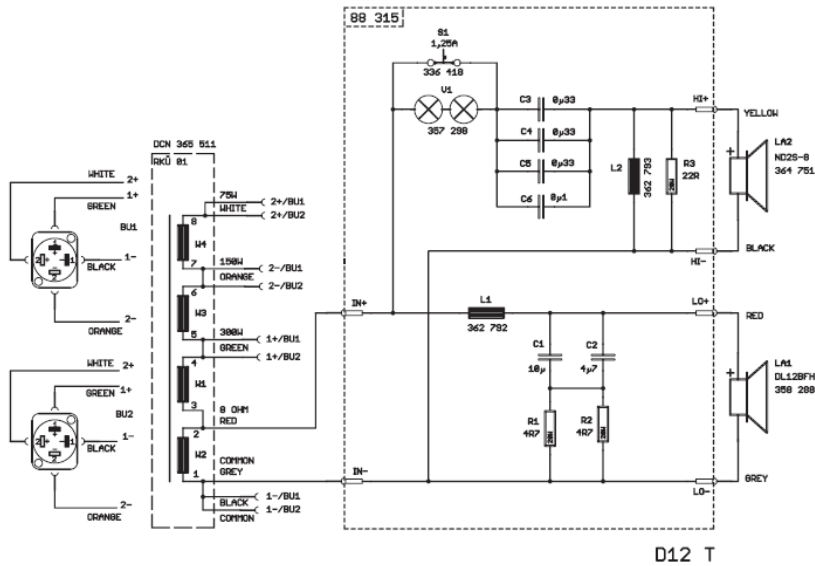
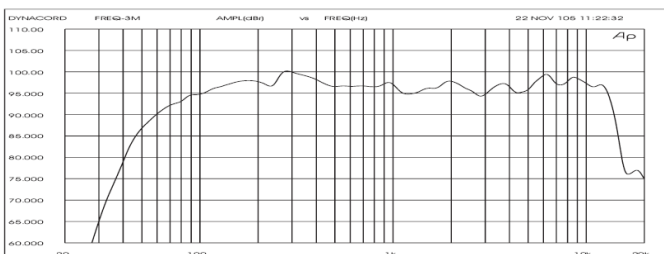


DIAGRAMMA A BLOCCHI:



D12 T

RISPOSTA IN FREQUENZA:



IMPEDENZA:

