

# Manuale d'uso



con



# NetMax N8000

- è qualcosa di più di un processore di segnali
- è qualcosa di più di una matrice 32x32
- è qualcosa di più di un sistema di rete per la distribuzione ed il controllo dei segnali

è tutto questo insieme in due unità rack, con la piattaforma software ElectroVoice IRIS per un controllo remoto intelligente ed integrato.

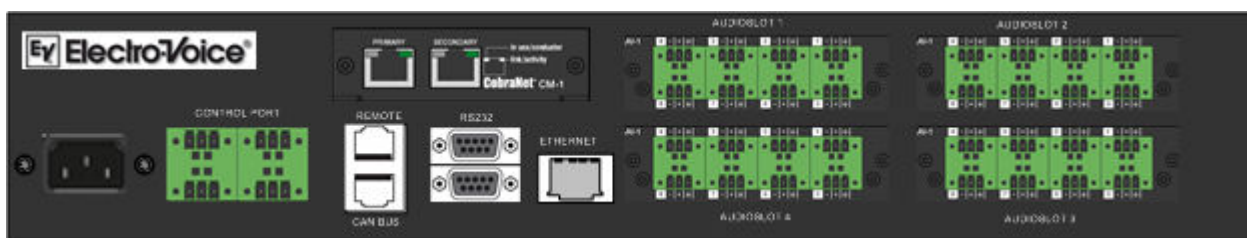
Connettività estesa per audio e controlli in sistemi complessi ed estesi

- Capacità di processo 300 MIPS espandibili a 600 MIPS
- Struttura audio flessibile 32inx32out
- Controllo da rete tramite porta Ethernet, Can Bus, RS232 ed USB
- Watch dog incluso per la creazione di circuiti ridondanti



Disegno modulare:

- 4 slot per moduli in grado di supportare e gestire sino a 32 porte :
  - modulo per 8 canali di linea in ingresso
  - modulo per 8 canali microfonici in ingresso
  - modulo per 8 canali di linea in uscita
  - modulo per 8 canali AES/EBU
- Slot Cobranet
  - Modulo Cobranet per la gestione di 64 canali tramite rete audio



Struttura di controllo flessibile

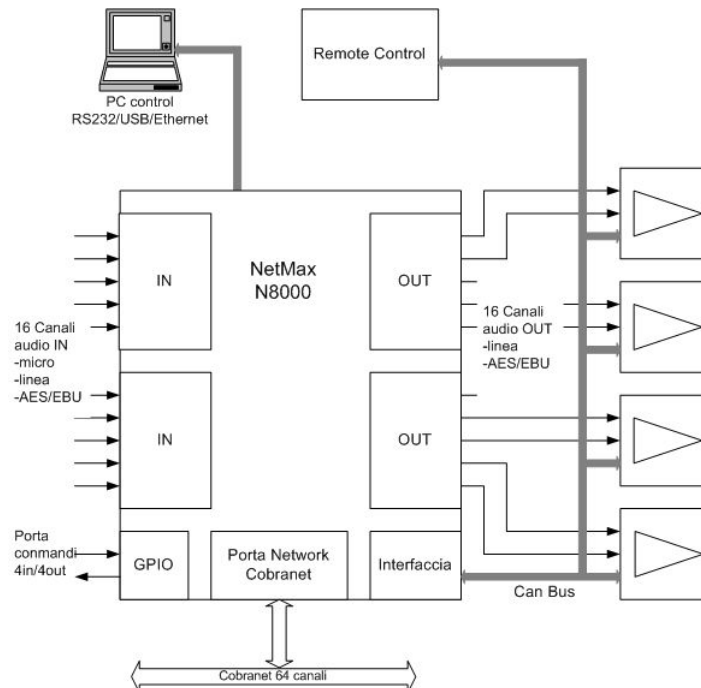
- porta USB per connessione PC
- due porte RS232 per controllo da sistemi locali (touch panel, Promatrix, etc.)
- porta Ethernet per controllo tramite network IP
- porte CAN BUS per connessione con amplificatori a controllo remoto
- porte GPIO per commutazione da e verso apparecchiature esterne

Integrazione completa di sistema

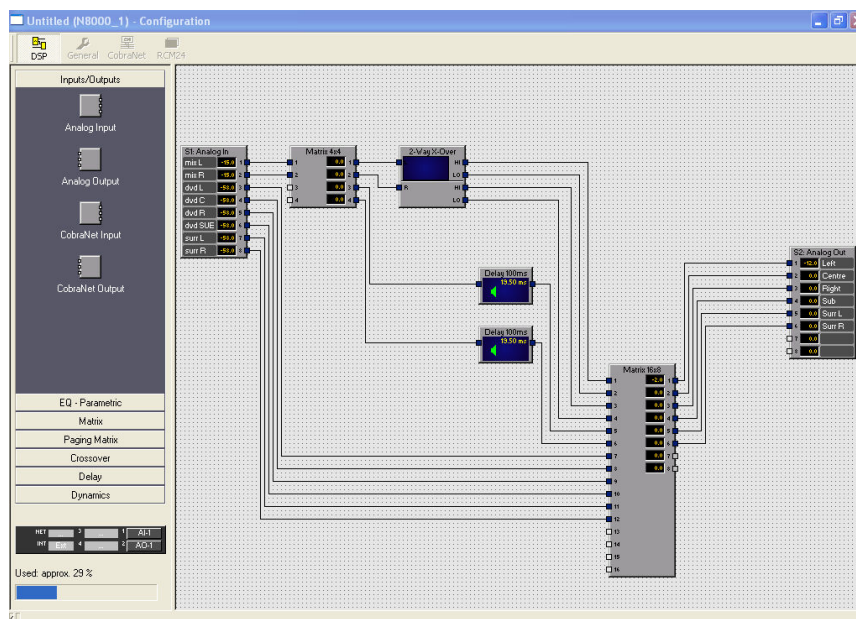
- software IRIS
- programmazione, gestione e controllo di tutto il sistema con una piattaforma unica
- controllo completo dagli ingressi a basso livello del segnale fino agli altoparlanti

## NetMax N8000 CONNETTIVITA' A FUNZIONI INTERNE

Grazie alla sua flessibilità N8000 agisce come una piattaforma versatile per il controllo e lo smistamento dei segnali



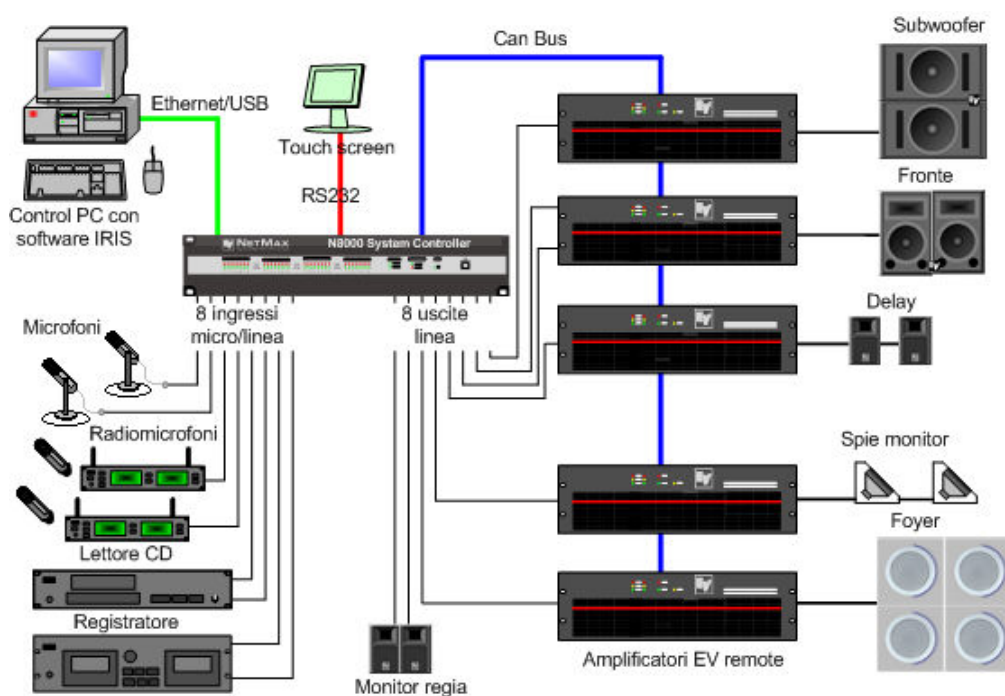
La manipolazione ed il processo dei segnali all'interno di N800 è definito in base alle necessità del sistema e quindi costruito a misura delle necessità grazie ad un semplice ed intuitivo software di configurazione in ambiente Windows con operatività "drag & plug"



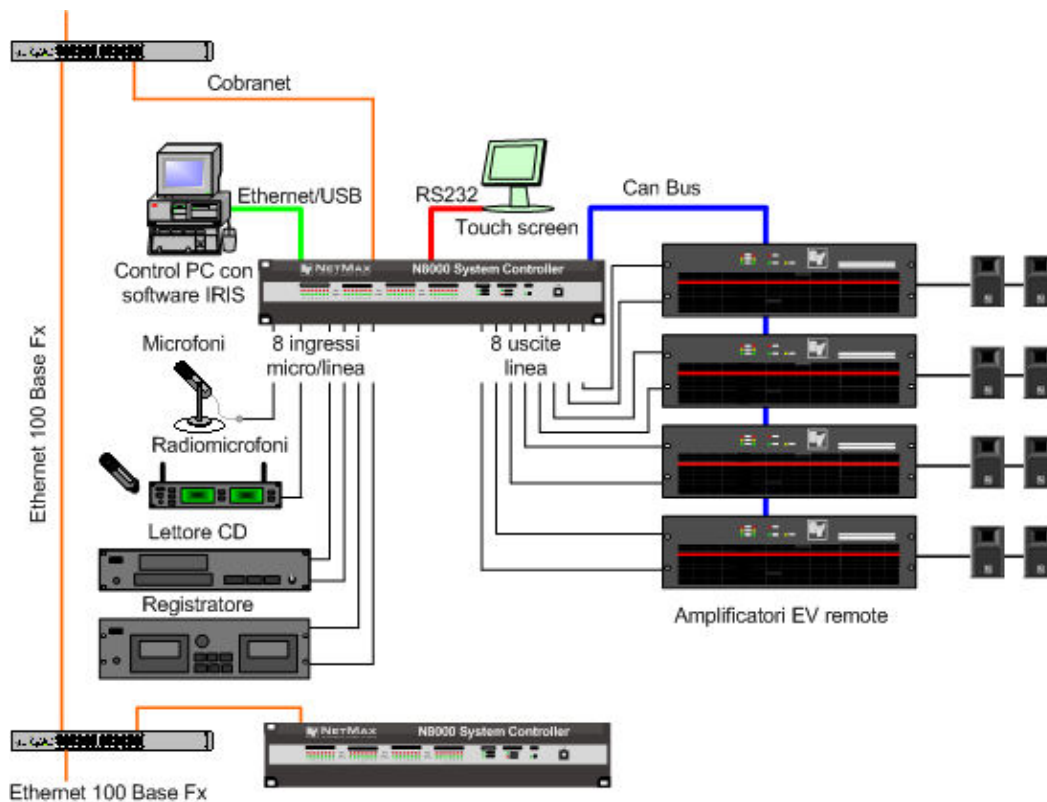
I blocchi di processo di segnale includono: mixer, matrici, routers, crossovers, equalizzatori, processori di dinamica etc.

# NetMax N8000 APPLICAZIONI

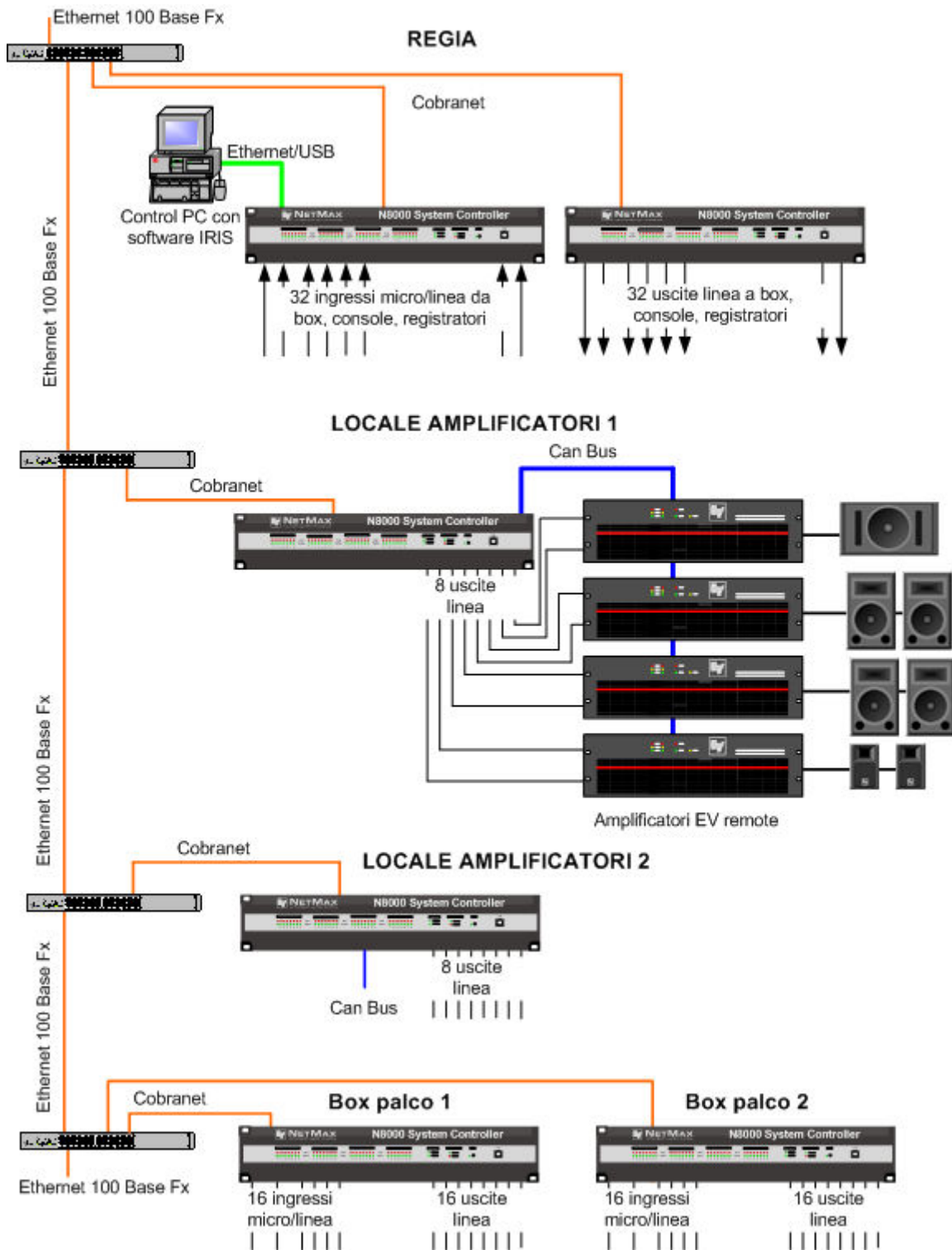
## SALA MULTIUSO



## CENTRO CONGRESSI CON PIU' SALE



# TEATRO



<b>N8000 Specifiche tecniche</b>	
Modulo ingressi analogici A1	8 ingressi analogici audio, livello di linea, bilanciati elettronicamente
Connettori	8 x 3 pin Phoenix
Livello ingresso nominale	1,55V +6dB
Livello ingresso massimo	8,7V +25dB
Impedenza ingresso	20k Ohm
Reiezione	> 80 dB (1k Hz)
Modulo di uscita AO1	8 uscite analogiche audio, livello di linea, bilanciate elettronicamente
Connettori	8 x 3 pin Phoenix
Livello uscita nominale	1,55V +6dB
Livello uscita massimo	8,7V +25dB
Impedenza uscita	< 100 Ohm
Impedenza di carico	600 Ohm
Risposta in frequenza	20 Hz...20kHz (-0,5dB)
Rapporto S/N	116 dB tipico
THD	0,005%
<b>Signal Processing</b>	
Sample rate	48k Hz
Processori	2 DSP Motorola serie 56300 1 DSP Motorola per moduli audio serie 56300 1 DSP per estensioni prestazioni da 300 a 600 MIPS
Formato dati	24 Bit A/D – D/A , Signal processing 48Bit
Algoritmi	Controllo, routing, mixer, filtri, crossover, dinamica
<b>Porte di comando e controllo</b>	
CAN	1xRJ45 , 20..500k baud controllo amplificatori e periferiche
RS232	2 x 9 poli sub D
Ethernet	10/100 Mb
USB	USB port
Control port	2 x Phoenix 6 pin 4 x GPI (ingressi analog/logic) 3 x GPO (uscite logic) 1 uscita fault (relè normalmente chiuso) 3 uscite tensione di riferimento +5V 200mA-GND
<b>Dati generali</b>	
Alimentazione	100-240V AC 50/60 hz
Assorbimento	90 W
Dimensioni	483x88,1x381 mm (19" 2HE)