

SCHEMA TECNICA

CARATTERISTICHE:

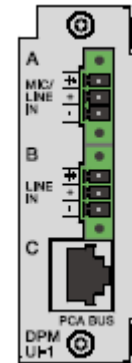
- Range dinamico 100dB per prestazioni audio superiori
- Ingressi bilanciati per prevenire interferenze elettriche su lunghi cavi
- Alimentatore integrato per basi microfoniche
- Configurazione automatica con auto-diagnosi tramite software IRIS-Net

SPECIFICHE TECNICHE:

Tensione/Corrente di alimentazione	+3.3 V DC, +/- 0.3 V/6mA +5 V DC, +/- 0.3 V/18 mA +18 V DC, +/- 0.5 V/66mA -18 V DC, +/- 0.5 V/12mA +24 V DC / dipende dal numero di DPC collegati +48 V DC, +/- 0.5 V/11mA
Ingressi Audio	2 Connettori Euro block a 3 poli, elettronicamente simmetrici
Livello di Ingresso (nominale)	+6 dBu / 1.55V
Livello di Ingresso (max prima del clip)	Ingresso A (MIC/LINE): +18dBu / 6.15 V Ingresso B (LINE): +18dBu/6.15V Ingresso C (PCA BUS): +12 dBu/3.1V
Impedenza di Ingresso	Ingresso A (MIC/LINE): 2.5kΩ Ingresso B (LINE): 20kΩ Ingresso C (PCA BUS): 20kΩ
Common Mode Rejection	> 50dB (f= 1 kHz)
Potenza Phantom	+48 V / 10mA, commutabile per ingresso A
Conversione A/D	24 bit, Sigma-Delta, oversampling 128 volte
Potenza CAN	+24V DC, fusibile elettronico 10...500 kbit/s
Audio	Elettronicamente Simmetrico
Lunghezza Massima	1000 m
Risposta in Freq.	20Hz... 20 kHz (-0.5dB)
Rapporto Segnale/Rumore (Pesato "A")	109 dB tipici
THD+N	< 0.003 %
Crosstalk	< -100 dB
SMPTE (DIN 4:1)	< 0.005 % (a Ue = +6 dBu)
Sample Rate	48 kHz
Formati Dati	Conversione A/D 24 Bit lineari, 48 Bit processing
Range Temperatura durante il funzionamento	-5°C...40°C
Dimensioni	81.8 x 27.3 x 189.3 mm
Peso	100 g

DPM UI-1

Modulo Ingresso Universale



Il DPM UI-1 è un modulo universale di ingresso a due canali per DPM 8016.

I segnali audio vengono connessi tramite connettori Euro block a vite.

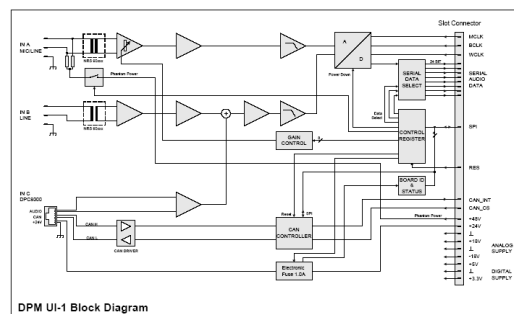
Il primo canale di ingresso (porta A) è un ingresso MIC/LINE con sensibilità di ingresso selezionabile e alimentazione Phantom commutabile.

Il secondo canale di ingresso può essere utilizzato sia come ingresso LINE (porta B) o per il collegamento delle basi microfoniche (porta C).

E' possibile collegare fino a 4 basi microfoniche DPC al connettore PCA BUS.

Convertitori lineari 24-bit ad alte prestazioni vengono utilizzati per conversioni A-D.

Tutta la gestione interna del segnale digitale viene effettuata a 48-bit.



DPM UI-1 Block Diagram