

Technische Informationen
Engineering Data Sheet
Informations Techniques

EOL 8001

End of Line Slave Module

Beschreibung

Das EOL Slave Modul dient zur Lautsprecher-Linienüberwachung. Gemeinsam mit dem EOL Master (integriert in den DPA Verstärkern) ist in den PROMATRIX 8000 Systemen eine kontinuierliche Überwachung auf Leitungskurzschluss und Leitungsunterbrechung möglich.

- Weitere EOL 8001 Eigenschaften:
- Erkennung von Ader- oder Kabelbruch
 - Geeignet für 100 V, 70 V bzw. 50 V Lautsprecherleitungen
 - Spannungsversorgung über die Lautsprecherleitung
 - Mehrere Module auf einer Lautsprecherleitung
 - Leistungsaufnahme < 20 mW
- Weitere Informationen finden Sie in der Dokumentation von IRIS-Net und der DPA Bedienungsanleitung.

Description

The EOL Slave Module monitors the integrity of a loudspeaker line. In combination with a EOL Master, integrated into the DPA amplifiers of the PROMATRIX 8000 system, the loudspeaker line can be monitored against short-circuit or open-circuit.

- Additional EOL 8001 features:
- Detection of wire break or cable break
 - Compatible with 100 V, 70 V or 50 V loudspeaker lines
 - Powering of the module via loudspeaker line
 - Multiple modules at one loudspeaker line possible
 - Power consumption < 20 mW
- Please refer to the documentation of IRIS-Net or the DPA amplifier for more details.

Description

Le module esclave EOL contrôle l'intégrité de la ligne haut-parleur. En combinaison avec un EOL maître, intégré dans les amplificateurs DPA du système PROMATRIX 8000, le contrôle de la ligne haut-parleur permet de détecter les court-circuits ou les coupures sur la ligne.

- Les fonctions supplémentaires de l'EOL 8001 incluent:
- Détection de la rupture d'un fil ou d'un câble
 - Compatibilité avec les lignes haut-parleur 100 V, 70 V ou 50 V
 - Alimentation du module via la ligne haut-parleur
 - Possibilité de modules multiples sur une seule ligne haut-parleur
 - Consommation électrique < 20 mW
- Merci de vous référer à la documentation d'IRIS-Net ou à celle des amplificateurs DPA pour plus de détails.

Part Number

EOL 8001	End of Line Slave Module	PDC-121967
----------	--------------------------	------------

Inhalt

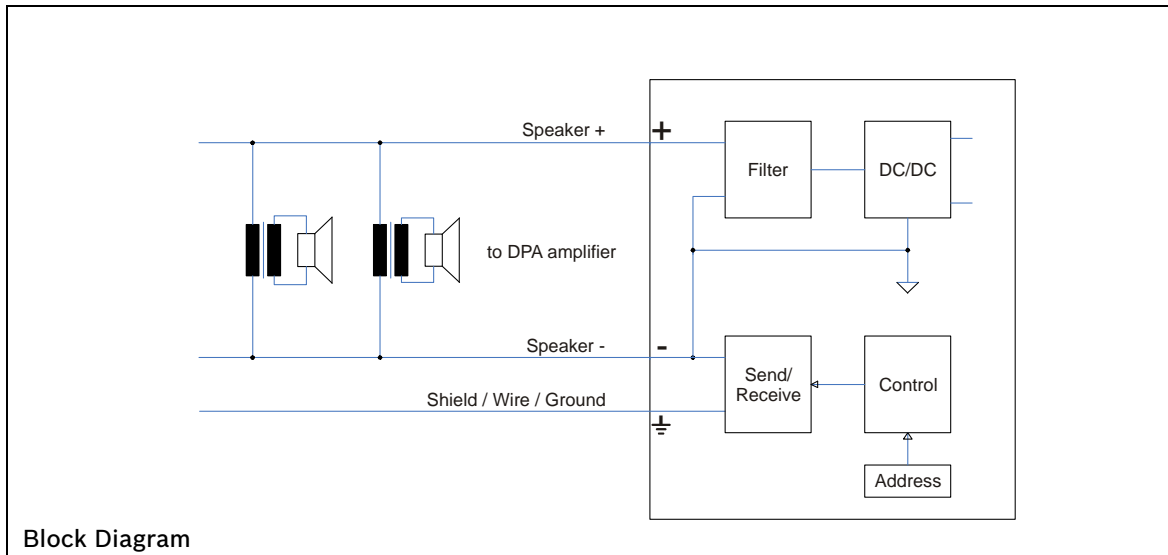
1 x EOL 8001 Slave Modul
1 x Technische Informationen

Contents

1 x EOL 8001 Slave Module
1 x Engineering Data Sheet

Contenu

1 x EOL 8001 Slave Module
1 x Informations Techniques



DIP Switch Setting

DIP Switch SW2				DIP Switch SW1					
4	3	2	1	4	3	2	1		
-	-	OFF	OFF	OFF	OFF	OFF	OFF	0 (disconnected)	Module Address
-	-	OFF	OFF	OFF	OFF	OFF	ON	1	
-	-	OFF	OFF	OFF	OFF	ON	OFF	2	
-	-	OFF	OFF	OFF	OFF	ON	ON	3	
-	-	OFF	OFF	OFF	ON	OFF	OFF	4	
-	-	OFF	OFF	OFF	ON	OFF	ON	5	
-	-	OFF	OFF	OFF	ON	ON	OFF	6	
-	-	OFF	OFF	OFF	ON	ON	ON	7	
-	-	OFF	OFF	ON	OFF	OFF	OFF	8	
-	-	OFF	OFF	ON	OFF	OFF	ON	9	
-	-	OFF	OFF	ON	OFF	ON	ON	10	
-	-	OFF	OFF	ON	ON	OFF	OFF	11	
-	-	OFF	OFF	ON	ON	OFF	ON	12	
-	-	OFF	OFF	ON	ON	ON	OFF	13	
-	-	OFF	OFF	ON	ON	ON	ON	14	
-	-	OFF	ON	OFF	OFF	OFF	OFF	15	
-	-	OFF	ON	OFF	OFF	OFF	ON	16	
-	-	:	:	:	:	:	:	:	
-	-	ON	ON	OFF	OFF	ON	OFF	50	
-	OFF	-	-	-	-	-	-	disabled	Reserved
-	ON	-	-	-	-	-	-	enabled	
OFF	-	-	-	-	-	-	-	disabled	Status LED
ON	-	-	-	-	-	-	-	enabled	

Default values are highlighted.

Note: The module address must be unique within each zone topology.

Technical Specifications

Power Supply	18 kHz to 20 kHz / 8 V _{eff} / 20 mW
Ambient Temperature Limits	-5 °C to +40 °C
Dimensions (W x H x D), mm	78 x 15 x 60
Weight	30 g

Note: We wish to point out expressly that the relevant safety regulations must be adhered.