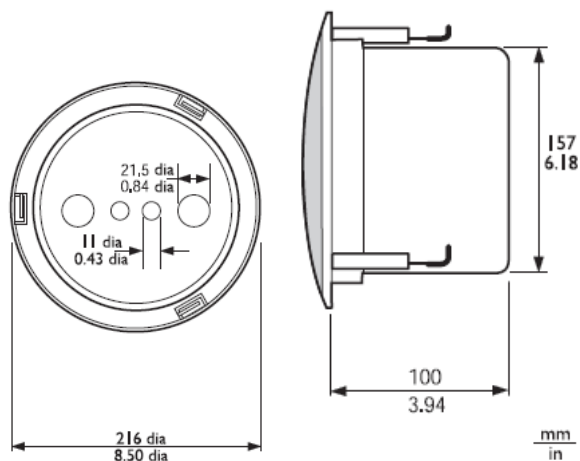


## SCHEMA TECNICA



Dimensioni dell'altoparlante DC 3086/41 e della cupola protettiva antifiamma DC 3081/02 in mm

### Specifiche Meccaniche

Dimensioni (diametro x profondità max)	<b>157 mm x 70 mm</b>
Peso	<b>360 g</b>
Colore	<b>Rosso fuoco (RAL 3000)</b>
Certificato B15	<b>Conforme a DIN 4102</b>

### DC 3081/02

#### Cupola protettiva antincendio

Dome protettiva antincendio in metallo per altoparlante da soffitto DC 3086/41, colore rosso fiamma RAL 3000

# DC 3081/02

## Cupola protettiva Antincendio



In caso di incendio, la cavità del soffitto in cui sono installati gli altoparlanti può consentire la propagazione delle fiamme nell'edificio. Per impedire la propagazione del fuoco attraverso questa cavità, è possibile dotare l'altoparlante da soffitto di una cupola protettiva antifiamma in acciaio (DC 3081/02).

Questa cupola protettiva opzionale viene inserita a scatto nell'anello di montaggio tramite tre molle a balestra, prima dell'inserimento dell'altoparlante. Per una maggiore comodità, un cavo di sicurezza consente all'installatore di appendere temporaneamente l'altoparlante durante l'installazione. Questo cavo offre una maggiore sicurezza anche dopo l'installazione. La cupola è dotata di quattro fori premistoppa: due per i passafilo (in dotazione) e due per i premistoppa per cavi (PG 13).

Questa cupola protettiva antifiamma può essere utilizzata solo con l'altoparlante da soffitto DC 3086/41.

#### **i** Nota

La foto del prodotto include l'altoparlante DC 3086/41