

SCHEMA TECNICA

CARATTERISTICHE:

- Eccellente riproduzione di musica e parlato
- Installazione semplice con griglia di unica dimensione ed un completo set di accessori
- Scelta tra diversi metodi di montaggio a soffitto
- Indicazione del tono pilota opzionale
- EN 54-24, UL 2043. Certificazione UL 1480

FUNZIONI DI BASE:

Applicazioni per Allarmi Vocali

Gli altoparlanti EVAC sono stati appositamente progettati per essere utilizzati all'interno di edifici in cui le prestazioni dei sistemi di evacuazione audio sono soggette a normative specifiche. La gamma di altoparlanti modulari da soffitto DC1 è progettata per l'utilizzo in sistemi di allarme vocale, dotata di certificazione EN 54-24 e conforme allo standard BS 5839-8.

Protezione

Gli altoparlanti dispongono di una protezione integrata per garantire che, in caso di incendio, eventuali danni alle unità non provochino guasti nel circuito ad esse collegato. In tal modo, l'integrità del sistema è garantita e gli altoparlanti delle altre aree possono ancora essere utilizzati per informare le persone della situazione che si sta verificando.

Gli altoparlanti possono inoltre essere utilizzati in combinazione con una cupola protettiva antincendio in metallo per una maggiore protezione dei terminali dei cavi.

Connessioni

Gli altoparlanti dispongono di un blocco terminali in ceramica con collegamenti a vite, un fusibile termico ed un cablaggio termoresistente.

DC1

Gamma di altoparlanti modulari da soffitto



La gamma di altoparlanti modulari da soffitto DC1 può essere utilizzata per un'ampia varietà di installazioni a soffitto. Questi altoparlanti assicurano un'ottima riproduzione della musica e della voce negli ambienti interni con applicazioni per la comunicazione al pubblico. La gamma offre una scelta tra cinque altoparlanti distinti per potenza di ingresso, angolo di apertura e qualità di riproduzione dell'audio. Sono inclusi tre altoparlanti a cono singolo da 6 W con diversi angoli di apertura e due driver per altoparlanti coassiali ad alte prestazioni da 12 W e 24 W. Dispongono tutti di una griglia delle stesse dimensioni e possono essere utilizzati in combinazione con gli stessi accessori di montaggio.

Gli altoparlanti sono adatti per l'uso in spazi con presenza d'aria climatizzata se installati con il contenitore DC1-MFD.

Il telaio dell'altoparlante è predisposto per il montaggio della scheda di indicazione del tono pilota opzionale o della scheda WLS e dispone come standard di un conduttore luminoso per indicare lo stato del tono pilota.

Certificazioni e Omologazioni

Tutti gli altoparlanti Bosch sono in grado di mantenere la potenza nominale per la durata continuativa di 100 ore, conformemente agli standard IEC 268-5 PHC (Power Handling Capacity, Capacità mantenimento potenza).

Bosch ha anche sviluppato il test SAFE (Simulated Acoustical Feedback Exposure, Simulata esposizione al feedback acustico) per dimostrare che gli altoparlanti possono resistere ad una potenza nominale doppia per brevi periodi.

Ciò assicura un'ulteriore affidabilità anche in condizioni estreme, garantendo una maggiore soddisfazione per il cliente ed una durata più lunga e riducendo contemporaneamente la possibilità di guasti e di un'eventuale riduzione delle prestazioni. Tutti i componenti in plastica sono autoestinguenti e conformi alla normativa UL 94 V0.

Sicurezza	Conforme allo standard EN 60065
* Emergenza	Conforme allo standard BS 5839-8
	Conforme allo standard EN 54-24
	Conforme allo standard EN 60849
Omologazione UL	1480/2043
Antiproiettile	Conforme a DIN VDE 0710 parte 13
** Protezione da acqua e polvere	Conforme allo standard EN 60529 IP21
*** Protezione da acqua e polvere	Conforme allo standard EN 60529 IP33
**** Nebbia salina	Conforme allo standard IEC-68-2-11 Ka

* Solo in combinazione con DC1-MFD.

** Solo in combinazione con DC1-MFD o DC1-CMR incluso DC1-CBB.

*** e **** solo in combinazione con DC1-WC06E8 con DC1-CMR incluso DC1-CBB.

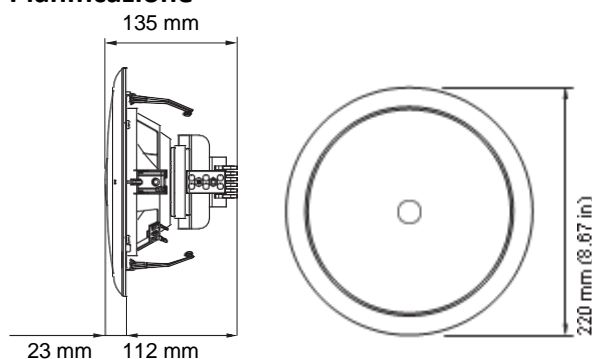


Nota

La norma UL 1480 prevede l'installazione con l'unità DC1-MFD o DC1-CSMB oppure DC1-CMR incluso l'accessorio DC1-CCB. DC1-UM06E8 ed DC1-UM12E8 sono conformi alla certificazione UL 1480 F prevista per l'utilizzo di sistemi di allarme incendio e/o di comunicazioni di emergenza.

Regione	Certificazione
Europa	CPD
Polonia	CNBOP
Stati Uniti	UL

Pianificazione



Installazione

Gli altoparlanti modulari da soffitto della gamma DC1 sono molto semplici da installare. L'altoparlante è composto da un telaio con il relativo driver, griglia in metallo o in ABS con conduttore luminoso integrato, trasformatore di potenza ed un blocco terminali in ceramica con collegamenti a vite. L'altoparlante è predisposto per il montaggio della scheda di indicazione del tono pilota opzionale e della scheda di sorveglianza linea/altoparlanti opzionale. Le prese di alimentazione sul trasformatore di potenza da 70 V/100 V consentono la selezione della potenza massima, dimezzata, ad un quarto ed ad un ottavo.

Informazioni per l'ordinazione

Il concetto modulare del sistema comporta l'ordine non solo dell'altoparlante da soffitto DC1-xMxxE, ma anche degli accessori più adatti per il montaggio ad incasso nel soffitto, come descritti di seguito. È possibile montare gli altoparlanti ad incasso nel soffitto utilizzando la staffa di sostegno in metallo a forma di "U" DC1-MMSB oppure l'anello di montaggio a soffitto in ABS DC1-CMR con la scatola posteriore opzionale DC1-CBB. Per poter sfruttare al massimo l'architettura modulare, tutti i componenti sono confezionati separatamente nell'ordine previsto per l'installazione.

DC1-MMSB staffa di sostegno per il montaggio

La staffa di sostegno per il montaggio è dotata di due morsetti di bloccaggio, che vengono facilmente fissati tramite viti nei fori sul soffitto. La staffa è dotata anche di due fori di 4 mm per il montaggio tramite due viti su soffitti sottili (in metallo). Sono inoltre disponibili due dispositivi di fissaggio a molla (per le molle degli altoparlanti a forma di V). La staffa è predisposta per il collegamento di un cavo di sicurezza opzionale in acciaio.



DC1-MMSB

Staffa di sostegno in metallo per il montaggio

DC1-CMR anello di montaggio

L'anello DC1-CMR rappresenta un'alternativa alla staffa di sostegno per il montaggio. L'anello di montaggio in ABS è dotato di due morsetti guida a vite per poter essere fissato al soffitto. All'interno dell'anello, sono inoltre disponibili due dispositivi di fissaggio a molla (per le molle degli altoparlanti a forma di V).

DC1-CBB scatola posteriore

La parte superiore dell'anello di montaggio è predisposta per l'inserimento a scatto della scatola posteriore opzionale. La combinazione dell'anello di montaggio con la scatola posteriore consente di evitare che il suono, attraverso la cavità del soffitto, si diffonda nelle aree adiacenti e di proteggere completamente l'altoparlante da polvere ed oggetti estranei.

La scatola posteriore è dotata di predisposizione per due passafilo (11 mm) e per due premistoppa (20,5 mm)



DC1-CMR e DC1-CBB

gruppo anello di montaggio a soffitto e scatola posteriore

DC1-CSMB scatola per il montaggio su superficie

La scatola per il montaggio su superficie in ABS consente di fissare l'altoparlante da soffitto a muro o su soffitti solidi. La scatola per il montaggio su superficie è dotata di due fori standard ai lati in posizione opposta e quattro fori premistoppa nella parte posteriore. Per la sospensione opzionale in singole posizioni del gruppo altoparlante da soffitto e scatola per il montaggio su superficie, è disponibile separatamente il kit di sospensione in metallo DC1-MSK.



DC1-CSMB

Scatola per il montaggio su superficie

DC1-MSK kit di sospensione in metallo

Con il kit sono fornite una piastra triangolare in metallo da applicare mediante tre viti (in dotazione) sul retro della scatola di montaggio su superficie e tre catene di sospensione che convergono in un gancio ad occhiello.



DC1-MSK

Kit di sospensione in metallo

DC1-MFD dome protettiva antincendio in metallo

Facile da installare per singoli altoparlanti e combinazioni altoparlante/dome protettiva antincendio. La dome protettiva antincendio viene fissata al soffitto prima del montaggio dell'altoparlante da soffitto. La dome protettiva antincendio è dotata di doppia entrata di connessione, per consentire il cablaggio in cascata ed è predisposta per il collegamento di un cavo di sicurezza opzionale in acciaio.

I collegamenti vengono realizzati mediante un innovativo blocco terminali in ceramica con collegamenti a vite sulla dome protettiva antincendio in metallo con configurazione in cascata.

Adatto per l'uso in spazi con presenza d'aria climatizzata

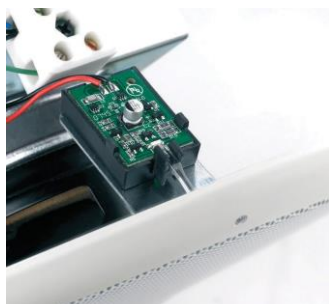


DC1-MFD

Dome protettiva antincendio in metallo con innovativo connettore in ceramica

DC1-PIB scheda di indicazione del tono pilota

Gli altoparlanti sono predisposti per il montaggio della scheda di indicazione del tono pilota opzionale. Il PCB di piccole dimensioni dotato di LED può essere fissato in un supporto, collegato ad un conduttore luminoso standard. È possibile controllare visivamente la presenza del tono pilota, mediante il lampeggiamento del LED, integrato nel bordo della griglia anteriore. Il livello del segnale del tono pilota richiesto è 4 V rms a 20 kHz ed il carico sull'amplificatore da tali schede è trascurabile.



DC1-PIB

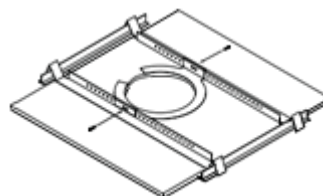
installata sull'altoparlante ed indicante il conduttore luminoso



Vista posteriore di DC1-WM06E8 in cui sono mostrati il montaggio opzionale per DC1-PIB e la scheda di sorveglianza linea/altoparlanti opzionale

DM1-TB telaio per controsoffittatura/guarnizione C-Ring

Questo accessorio è composto da una guarnizione C-ring e due binari per telai, da utilizzare come rinforzo del materiale del soffitto e per espandere la pressione dei morsetti dell'altoparlante da soffitto. La guarnizione C-ring può essere guidata attraverso il foro di montaggio praticato nel soffitto e posizionata sul lato posteriore del foro prima di inserire l'altoparlante. I binari sono adatti per telai di supporto a soffitto con distanze di 600 mm.



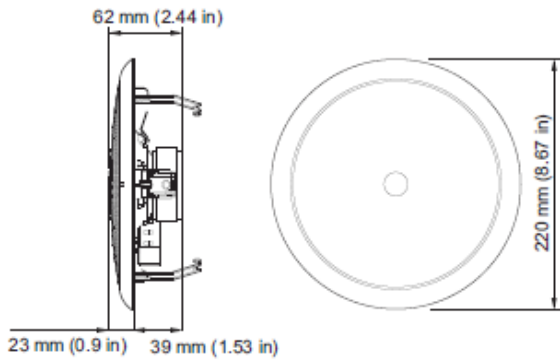
DM1-TB

Telaio per controsoffittatura/guarnizione C-Ring

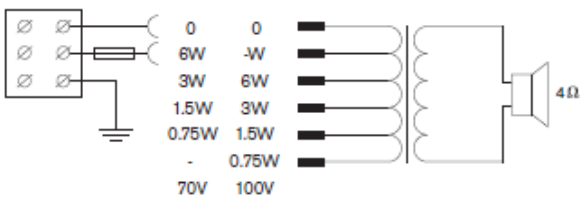
DC1-WC06E8	Altoparlante da soffitto (6 W)
DC1-WM06E8	Altoparlante da soffitto (6 W)
DC1-UM06E8	Altoparlante da soffitto (6 W)
DC1-UM12E8	Altoparlante da soffitto (12 W)
DC1-UM24E8	Altoparlante da soffitto (24 W)
DC1-MMSB	Staffa di sostegno per il montaggio
DC1-CMR	Anello di montaggio
DC1-CBB	Scatola posteriore
DC1-CSMB	Scatola per il montaggio su superficie
DC1-MSK	Kit di sospensione in metallo
DC1-MFD	Dome protettiva antincendio in metallo
DC1-PIB	Scheda di indicazione del tono pilota
DM1-TB	Telaio per controsoffittatura/guarnizione C-ring



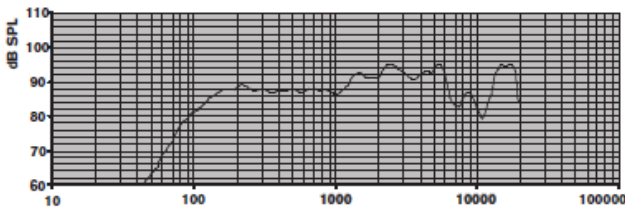
Panoramica della gamma di altoparlanti modulari da soffitto DC1



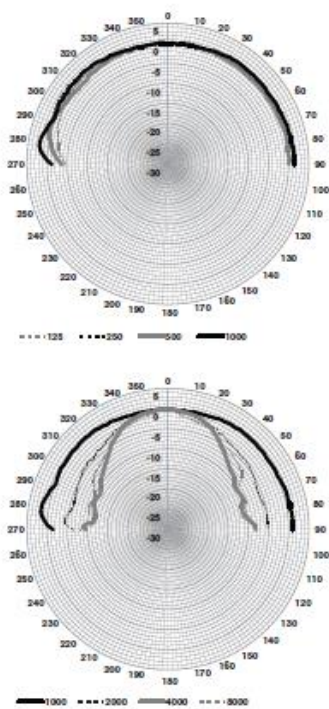
Dimensioni in mm di DC1-WC06E8



Schema circuitale di DC-WC06E8



DC1-WC06E8 Risposta in Frequenza



Diagrammi polari di DC1-WC06E8

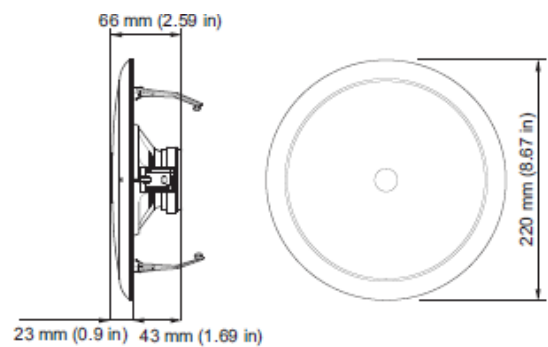
Sensibilità banda d'ottava DC 1-WM06E8

	Octave SPL 1W/1m	Total octave SPL 1W/1m	Total octave SPL Pmax/1m
125 Hz	85.3	-	-
250 Hz	88.3	-	-
500 Hz	87.5	-	-
1000 Hz	88.4	-	-
2000 Hz	93.4	-	-
4000 Hz	93.8	-	-
8000 Hz	88.0	-	-
A-weighted	-	89.0	106.2
Lin-weighted	-	89.7	107.1

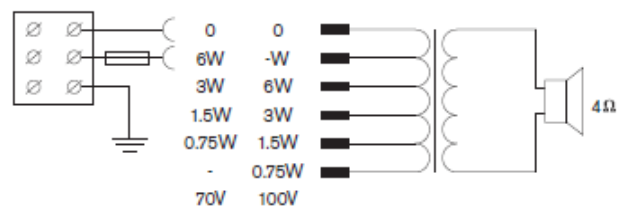
Angoli di apertura banda d'ottava DC1-WC06E8

	Horizontal	Vertical
125 Hz	180	180
250 Hz	180	180
500 Hz	180	180
1000 Hz	180	180
2000 Hz	180	180
4000 Hz	75	75
8000 Hz	96	96

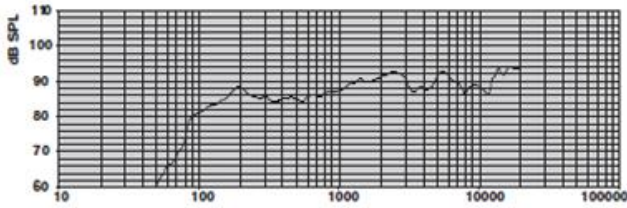
Prestazioni Acustiche di DC1-WC06E8 specificate per ottava. *tutte le misurazioni vengono effettuate con un segnale di rumore rosa; i valori sono in dB SPL.



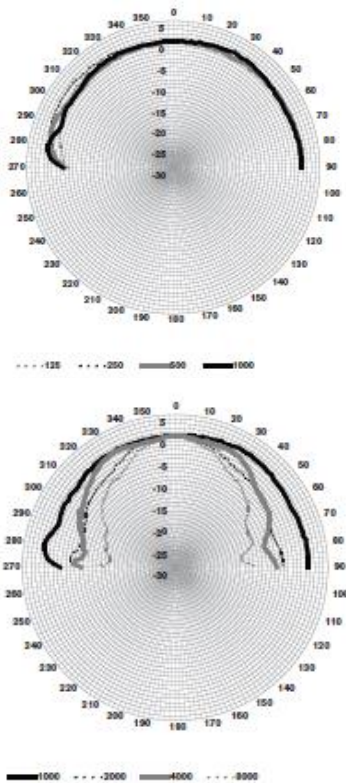
Dimensioni in mm di DC1-WM0608



Schema circuitale di DC1-WM0608



DC1-WC06E8 Risposta in Frequenza



Diagrammi Polari di DC1-WM06E8

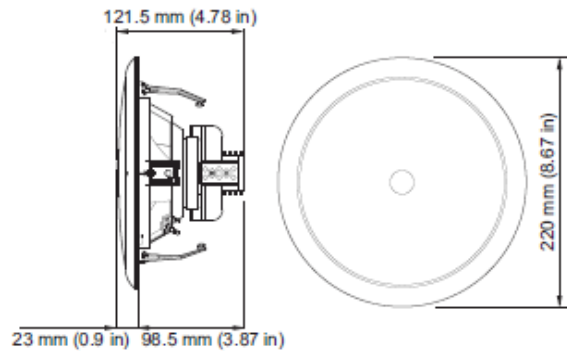
Sensibilità banda d'ottava DC1-WM06E8

	Octave SPL 1W/1m	Total octave SPL 1W/1m	Total octave SPL Pmax/1m
125 Hz	83.4	-	-
250 Hz	86.1	-	-
500 Hz	85.1	-	-
1000 Hz	87.8	-	-
2000 Hz	91.2	-	-
4000 Hz	89.7	-	-
8000 Hz	89.3	-	-
A-weighted	-	86.9	94.2
Lin-weighted	-	88.1	94.9

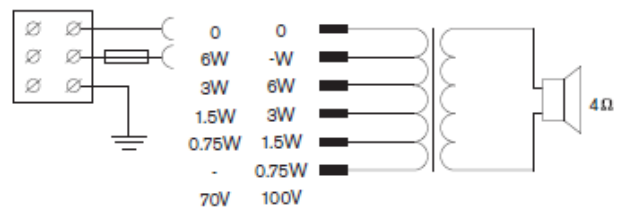
Angoli di apertura banda d'ottava DC1-WM06E8

	Horizontal	Vertical
125 Hz	180	180
250 Hz	180	180
500 Hz	180	180
1000 Hz	180	180
2000 Hz	120	120
4000 Hz	128	128
8000 Hz	75	75

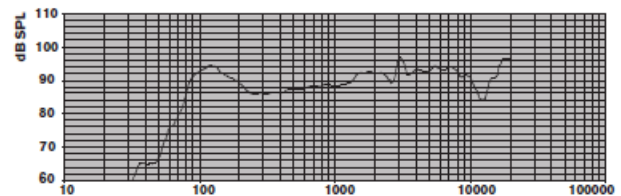
Prestazioni acustiche di DC1-WM06E8 specificate per ottava.
 * tutte le misurazioni vengono effettuate con un segnale di rumore rosa; i valori sono in dB SPL.



Dimensioni in mm di DC1-UM06E8



Schema circuitale di DC1-UM06E8



DC1-UM06E8 Risposta in Frequenza

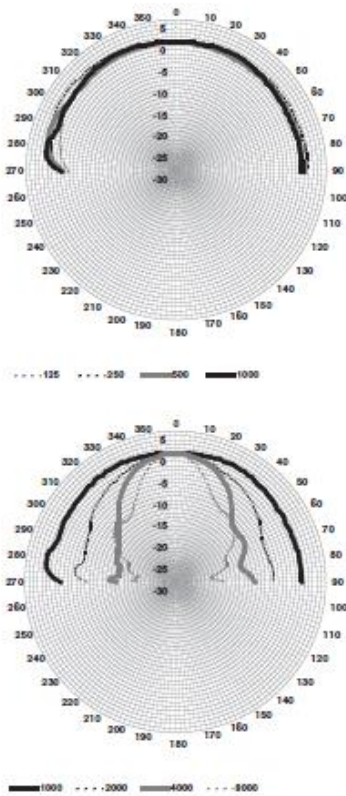


Figure polari di DC1-UM06E8

Sensibilità banda d'ottava DC1-UM06E8

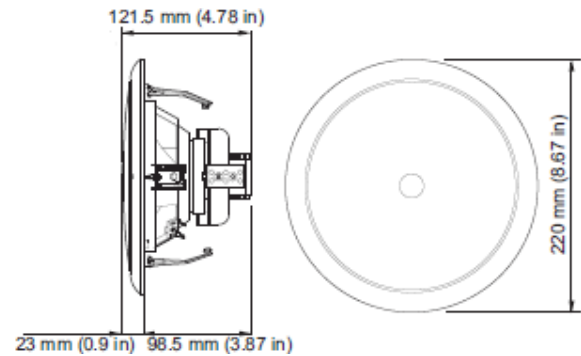
	Octave SPL 1W/1m	Total octave SPL 1W/1m	Total octave SPL Pmax/1m
125 Hz	93.4	-	-
250 Hz	88.4	-	-
500 Hz	86.3	-	-
1000 Hz	88.5	-	-
2000 Hz	91.4	-	-
4000 Hz	93.9	-	-
8000 Hz	92.6	-	-
A-weighted	-	88.9	95.8
Lin-weighted	-	90.4	96.5

Angoli di apertura banda d'ottava DC1-UM0608

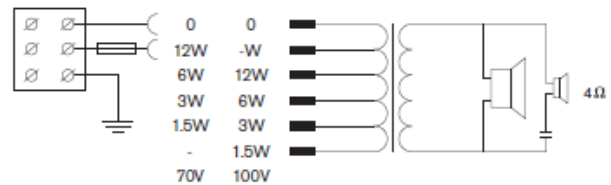
	Horizontal	Vertical
125 Hz	180	180
250 Hz	180	180
500 Hz	180	180
1000 Hz	180	180
2000 Hz	108	108

4000 Hz	62	62
8000 Hz	38	38

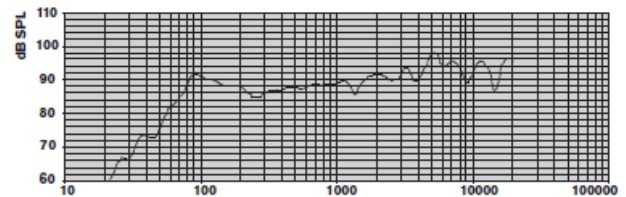
Prestazioni acustiche di DC1-UM06E8 specificate per ottava.
 *tutte le misurazioni vengono effettuate con un segnale di rumore rosa; i valori sono in dB SPL.



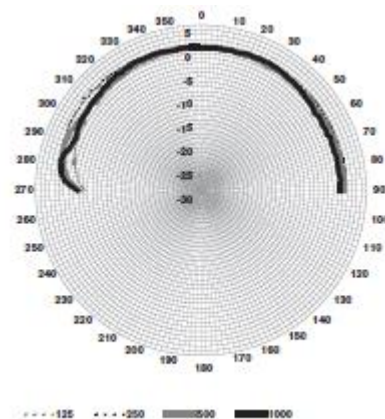
Dimensioni in mm di DC1-UM12E8

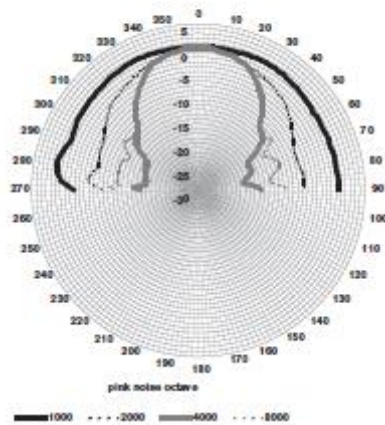


Schema circuitale di DC1-UM12E8



DC1-UM12E8 Risposta in Frequenza





Diagrammi polari DC1-UM12E8

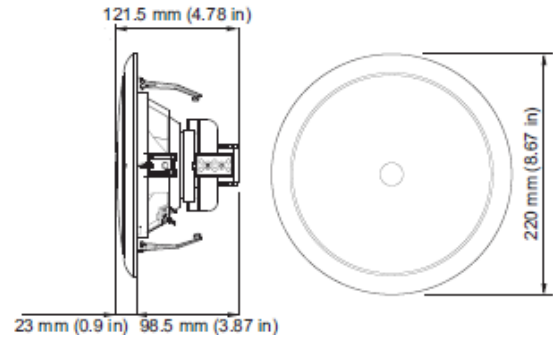
Sensibilità banda d'ottava DC1-UM12E8

	Octave SPL 1W/1m	Total octave SPL 1W/1m	Total octave SPL Pmax/1m
125 Hz	89.4	-	-
250 Hz	87.3	-	-
500 Hz	86.5	-	-
1000 Hz	88.6	-	-
2000 Hz	90.0	-	-
4000 Hz	94.0	-	-
8000 Hz	93.7	-	-
A-weighted	-	88.9	99.3
Lin-weighted	-	90.3	100.2

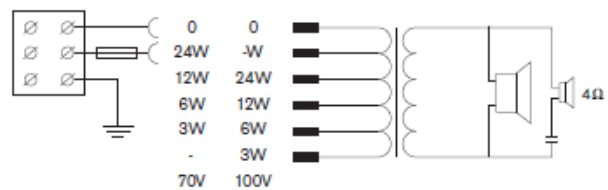
Angoli di apertura banda d'ottava DC1-UM12E8

	Horizontal	Vertical
125 Hz	180	180
250 Hz	180	180
500 Hz	180	180
1000 Hz	180	180
2000 Hz	108	108
4000 Hz	64	64
8000 Hz	62	62

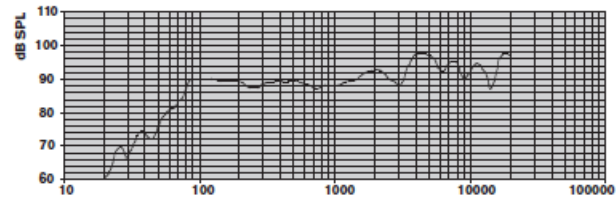
Prestazioni acustiche di DC1-UM12E8 specificate per ottava.
 *tutte le misurazioni vengono effettuate con un segnale di rumore rosa; i valori sono in dB SPL.



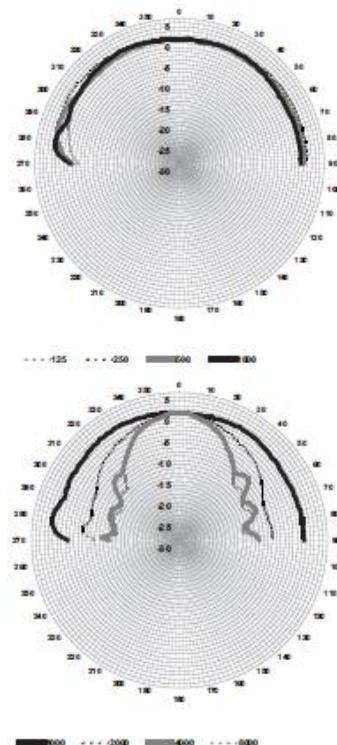
Dimensioni in mm di DC1-UM24E8



Schema circuitale di DC1-UM24E8



DC1-UM24E8 Risposta in Frequenza



Diagrammi polari di DC1-UM24E8

Sensibilità banda d'ottava DC1-UM24E8

	Ottava SPL 1 W/1 m	Ottava totale SPL 1 W/1 m	Ottava totale SPL Pmax/1 m
125 Hz	89,9	-	-
250 Hz	88,3	-	-
500 Hz	89,0	-	-
1000 Hz	88,6	-	-
2000 Hz	91,5	-	-
4000 Hz	95,6	-	-
8000 Hz	93,8	-	-
Peso A	-	90,0	103,1
Peso Lin	-	91,3	103,8

Angoli di apertura banda d'ottava DC1-UM24E8

	Orizzontale	Verticale	
125 Hz	180	180	
250 Hz	180	180	
500 Hz	180	180	
1000 Hz	180	180	
2000 Hz	106	106	
4000 Hz	58	58	
8000 Hz	57	57	

Prestazioni acustiche di DC1-UM24E8 specificate per ottava.
***tutte le misurazioni vengono effettuate con un segnale di rumore rosa; i valori sono in dB SPL.**

SPECIFICHE TECNICHE SPECIFICHE ELETTRICHE*

	DC1-WC06E8
Descrizione	Altoparlante da soffitto
Potenza Massima	9 W
Potenza Nominale	6 W (6/3/1, 5/0, 75 W)
Livello pressione sonora alla potenza nominale/1 W (1 kHz, 1 m)	96 dB/88 dB
Angolo di apertura ad 1 kHz/4 kHz (-6 dB)	180°/75°
Gamma frequenze effettiva (-10 dB)	Da 85 Hz a 20 kHz
Tensione nominale	70 V/ 100 V
Impedenza nominale	835/1667 Ω
Connettore	Blocco terminale con vite a 3 poli

	DC1-WM06E8	DC1-UM06E8
Descrizione	Altoparlante da soffitto	Altoparlante da soffitto
Potenza massima	9 W	9 W
Potenza nominale	6 W (6/3/1,5/0,75 W)	6 W (6/3/1,5/0,75 W)
Livello pressione sonora alla potenza nominale/1 W (1 kHz, 1 m)	96 dB/88 dB	97 dB/89 dB
Angolodiapertura ad 1kHz/4kHz(-6 dB)	180°/128°	180°/62°
Gamma frequenze effettiva (-10 dB)	Da 85 Hz a 20 kHz	Da 70 Hz a 20 kHz
Tensione nominale	70 V/100 V	70 V/100 V
Impedenza nominale	835/1667 Ohm	835/1667 Ohm
Connettore	Blocco terminale con vite a 3 poli	Blocco terminale con vite a 3 poli

	DC1-UM12E8	DC1-UM24E8
Descrizione	Altoparlante da soffitto	Altoparlante da soffitto
Potenza massima	18 W	36 W
Potenza nominale	12 W (12/6/3/1,5 W)	24 W (24/12/6/3 W)
Livello pressione sonora alla potenza nominale/1 W (1 kHz, 1 m)	100 dB/89 dB	103 dB/89 dB
Angolodiapertura ad 1kHz/4kHz(-6 dB)	180°/64°	180°/58°
Gamma frequenze effettiva (-10 dB)	Da 55 Hz a 20 kHz	Da 55 Hz a 20 kHz
Tensione nominale	70 V/100 V	70 V/100 V
Impedenza nominale	418/833 Ohm	208/417 Ohm
Connettore	Blocco terminale con vite a 3 poli	Blocco terminale con vite a 3 poli

***Prestazioni e dati tecnici conformi allo standard IEC 60268-5**

SPECIFICHE MECCANICHE

	DC1 - WC06E8
Descrizione	Altoparlante da soffitto
Diametro	220 mm
Profondità massima*	125 mm
Colore	Bianco (RAL 9010)
Materiale (telaio/griglia anteriore)	ABS
Peso	820 g

	DC1 - WM06E8	DC1 - UM06E8
Descrizione	Altoparlante da soffitto	Altoparlante da soffitto
Diametro	220 mm	220 mm
Profondità massima*	125 mm	125 mm
Colore	Bianco (RAL 9010)	Bianco (RAL 9010)
Materiale (telaio/griglia anteriore)	Acciaio	Acciaio
Peso	1,18 Kg	1,16 Kg

	DC1 - UM12E8	DC1 - UM24E8
Descrizione	Altoparlante da soffitto	Altoparlante da soffitto
Diametro	220 mm	220 mm
Profondità massima*	125 mm	125 mm
Colore	Bianco (RAL 9010)	Bianco (RAL 9010)
Materiale (telaio/griglia anteriore)	Acciaio	Acciaio
Peso	1,3 Kg	1,75 Kg

	DC1 - MMSB	DC1 - CMR
Descrizione	Staffa di sostegno per il montaggio	Anello di montaggio a soffitto
Dimensioni	215 mm x 125 mm x 56 mm	215 mm x 70 mm
Foro di montaggio	190 mm	200 mm
	Dima per l'alloggiamento inclusa	Dima per l'alloggiamento inclusa
Spessore massimo soffitto	50 mm	25 mm
Materiale	Acciaio	ABS
Colore	Zincato	Bianco (RAL 9010)
Peso	390 g	210 g

	DC1 - CBB	DC1 - CSMB
Descrizione	Scatola posteriore	Scatola per il montaggio su superficie
Dimensioni	196 mm x 70 mm	220 mm x 128 mm
Materiale	ABS	ABS
Colore	Bianco (RAL 9010)	Bianco (RAL 9010)
Peso	174 g	690 g


	DC1 - MFD	DC1 - PIB
Descrizione	Dome protettiva antincendio in metallo (incluso connettore in ceramica)	Scheda di indicazione del tono pilota
Dimensioni	215 mm x 155 mm	20 mm x 30 mm
Foro di montaggio	190 mm	N/D
	Dima per l'alloggiamento inclusa	N/D
Materiale	Acciaio	N/D
Colore	Rosso fiamma (RAL 3000)	N/D
Certificato B15	Conforme a DIN4102-8	N/D
Peso	1 Kg	3 g

	DM1 - TB	DC1 - MSK
Descrizione	Telaio per controsoffittatura/guarnizione C-ring	Kit di sospensione in metallo
Dimensioni		
Lunghezza della catena	N/D	320 mm
Binari per pannelli	643 mm x 34 mm	N/D
Guarnizione C-ring	250 mm x 30 mm	N/D
Materiale	Acciaio	Acciaio
Colore	Zincato	Zincato
Peso	939 g	174

*incluso DC1-MMSB

SPECIFICHE AMBIENTALI

Temperatura di Esercizio	da -25°C a +55°C
Temperatura di stoccaggio	Da -40°C a +70°C
Umidità relativa	<95%

 1438
Bosch Security Systems BV Torenallee 49, 5617 BA Eindhoven, The Netherlands 10 1438-CPD-0194
EN 54-24:2008 Loudspeaker for voice alarm systems for fire detection and fire alarm systems for buildings Ceiling Loudspeakers 6 W, 12 W, 24 W and accessories LC1-WM06E8, LC1-UMxxE8 and LC1-MFD LC1-CMR, LC1-CBB, LC1- CSMB, LC1-MSK

DC1- WC06E8 altoparlante da soffitto 6 W

Altoparlante da soffitto, 6 W, griglia circolare in ABS, driver da 4", senza-accessorio di montaggio a soffitto ad incasso, certificazione EN54-24, colore bianco RAL 9010.

DC1- WM06E8 altoparlante da soffitto 6 W

Altoparlante da soffitto, 6 W, griglia circolare in metallo integrata, driver da 4", senza accessorio di montaggio a soffitto ad incasso, certificazione EN54-24, colore bianco RAL 9010.

DC1- UM06E8 altoparlante da soffitto 6 W

Altoparlante da soffitto, 6 W, griglia circolare in metallo integrata, driver da 6", senza accessorio di montaggio a soffitto ad incasso, certificazione EN54-24, colore bianco RAL 9010.

DC1- UM12E8 altoparlante da soffitto 12 W

Altoparlante da soffitto, 12 W, griglia circolare in metallo integrata, driver coassiale (sistema a due vie) da 6", senza-accessorio di montaggio a soffitto ad incasso, certificazione EN54-24, colore bianco RAL 9010.

DC1- UM24E8 altoparlante da soffitto 24 W

Altoparlante da soffitto, 24 W, griglia circolare in metallo integrata, driver coassiale (sistema a due vie) da 6", senza-accessorio di montaggio a soffitto ad incasso, certificazione EN54-24, colore bianco RAL 9010.

Accessori hardware

DC1- MMSB staffa di sostegno per il montaggio - Staffa di sostegno in metallo con due morsetti a soffitto per il fissaggio degli altoparlanti LC1.

DC1- CMR anello di montaggio

Anello di montaggio a soffitto con morsetti guida a vite per soffitto per il fissaggio degli altoparlanti da soffitto DC1, certificazione EN54-24, colore bianco RAL 9010.

DC1- CBB scatola posteriore

Scatola posteriore per il montaggio sull'unità DC1- CMR, consente di proteggere in modo completo l'altoparlante DC1 da polvere, da gocce d'acqua e dagli insetti e di evitare che il suono, attraverso la cavità del soffitto, si diffonda nelle aree adiacenti, certificazione EN 54-24, colore bianco RAL 9010.

DC1- MFD cupola protettiva antincendio in metallo

Dome protettiva antincendio in metallo per l'utilizzo con gli altoparlanti da soffitto DC1, comprensiva di un connettore terminale in ceramica predisposto per collegamento in cascata, certificazione EN 54-24, rosso fiamma RAL3000.

DC1- CSMB scatola per il montaggio su superficie

Scatola per il montaggio su superficie, in ABS, per il fissaggio dell'altoparlante da soffitto DC1 a muro o su soffitti solidi.

DC1- MSK kit di sospensione in metallo

Kit in metallo per la sospensione su posizione singola del gruppo composto dall'altoparlante da soffitto DC1 e dalla scatola di montaggio su superficie DC1-CSMB.

DC1- PIB scheda di indicazione del tono pilota

Scheda di indicazione del tono pilota per il montaggio in altoparlanti da soffitto DC1, consente la visualizzazione opzionale della presenza del tono pilota (set di sei pezzi).

DM1- TB ponte per pannelli / guarnizione C-ring

Telaio per controsoffittatura/guarnizione C-Ring, un accessorio di installazione da utilizzare come rinforzo del materiale del soffitto e per la distribuzione della pressione dei morsetti dell'altoparlante da soffitto (set di due pezzi).